



**MARK**tech

**DICHTSTOPFEN**

SEALING PLUG



MARK.AT

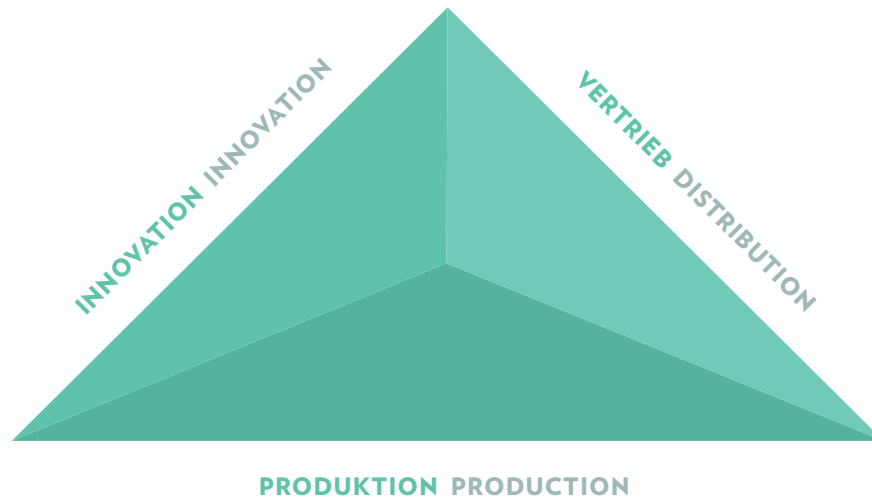
MARKTECH

Wir verbinden kreative Lösungen mit präziser technischer Umsetzung und bilden so die Schnittstelle zwischen Innovation, Produktion und Vertrieb.

We combine creative solutions with precise technical execution, so providing the interface between innovation, production and distribution.

Wir erfinden Klassiker. Seit fast 100 Jahren.

We have been innovating classics for almost 100 years.




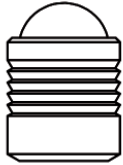
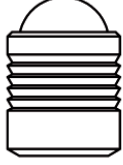
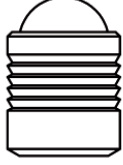
TEIL PART	MASCHINE MACHINE	ARBEITSPLATZ WORKING PLACE	LOGISTIK LOGISTICS
Verbindungsteil fastener			
	System system		
		Automatisierung automation	
			Shop Floor Solution

INNOVATING CLASSICS

Automotive Automotive	Kunststofftechnik Plastics
Bahn, Truck, Trailer Train, Truck, Trailer	Luftfahrt Aerospace
Elektronik Electronics	Hydraulik Hydraulics
Medizintechnik Medical technology	Holzverarbeitung Wood processing
Blechbearbeitung Metal processing	Maschinenbau Mechanical engineering

## PRODUKTÜBERSICHT PRODUCT OVERVIEW

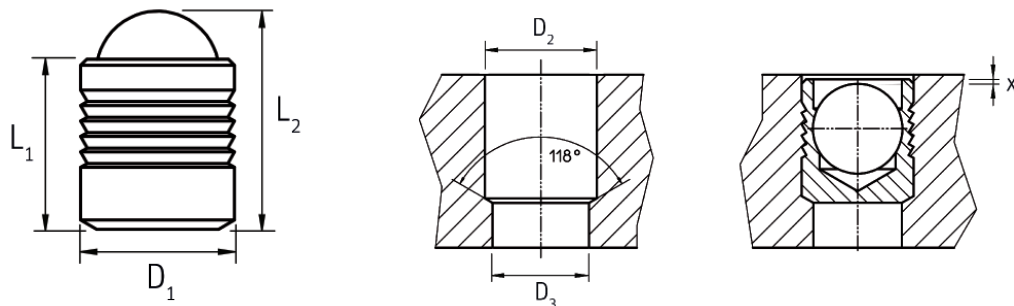
## SEALING PLUG SEALING PLUG

Bestellbezeichnung order description	Seite page	Beschreibung description	Anwendung application
<b>MSP-...-KUH-SST</b> 	4	Sealing Plug Stahl/Stahl Sealing Plug Steel/Steel	MSP - MARK Sealing Plugs der Serie KUH sind Dichtelemente die mittels einer Kugel und einem Töpfchen mit Rillenprofil im Trägermaterial verankert werden. MSP-MARK Sealing Plugs of series KUH are sealing elements which are anchored in the carrier material with a ball and a sleeve with grooved profile.
<b>MSP-...-KUH-EST</b> 	5	Sealing Plug Edelstahl/Stahl Sealing Plug Stainless Steel/Steel	MSP - MARK Sealing Plugs der Serie KUH sind Dichtelemente die mittels einer Kugel und einem Töpfchen mit Rillenprofil im Trägermaterial verankert werden. MSP-MARK Sealing Plugs of series KUH are sealing elements which are anchored in the carrier material with a ball and a sleeve with grooved profile.
<b>MSP-...-KUH-EES</b> 	6	Sealing Plug Edelstahl/Edelstahl Sealing Plug Stainless Steel/ Stainless Steel	MSP - MARK Sealing Plugs der Serie KUH sind Dichtelemente die mittels einer Kugel und einem Töpfchen mit Rillenprofil im Trägermaterial verankert werden. MSP-MARK Sealing Plugs of series KUH are sealing elements which are anchored in the carrier material with a ball and a sleeve with grooved profile.
<b>MSP-...-KUH-AES</b> 	7	Sealing Plug Aluminium/Edelstahl Sealing Plug Aluminium/ Stainless Steel	MSP - MARK Sealing Plugs der Serie KUH sind Dichtelemente die mittels einer Kugel und einem Töpfchen mit Rillenprofil im Trägermaterial verankert werden. MSP-MARK Sealing Plugs of series KUH are sealing elements which are anchored in the carrier material with a ball and a sleeve with grooved profile.
	8	Technische Daten - Druckleistung Technical specifications - pressure performance	

Die technischen Daten, Angaben über Werkstoffe und Oberflächen entnehmen Sie bitte den Datenblättern.  
Für sonstige Rückfragen können Sie gerne jederzeit unseren technischen Berater kontaktieren.  
Please refer to the specification sheets for technical data such as materials and surface coating.  
If you have further questions, please contact our technical staff.

TECHNISCHE INFORMATIONEN MSP...-KUH-SST TECHNICAL INFORMATION MSP...-KUH-SST

SEALING PLUG STAHL/STAHL SEALING PLUG STEEL/STEEL



Bestellbezeichnung:  
order description:

MSP...-KUH-SST

MSP MARK - Sealing Plug MARK - Sealing Plug

... Durchmesser diameter

KU Kugel ball

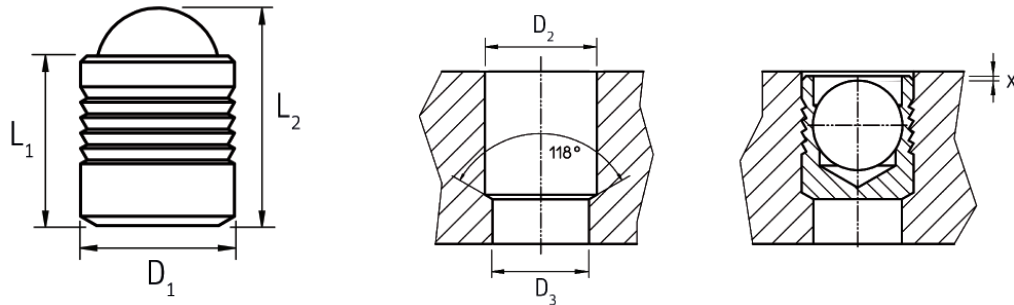
H Hochdruck high pressure

SST Material Topf/Kugel: Stahl / Walzlager Stahl  
material sleeve/ball: steel / bearing steel, heat-treated

Bezeichnung type	D <sub>1</sub>	L <sub>1</sub>	L <sub>2</sub>	D <sub>2</sub> -0/+0,1	D <sub>3</sub> max.	L <sub>3</sub> min.	X +/- 0,2
MSP-030-KUH-SST	3,0	3,6	4,6	3,0	2,2	3,4	0,4
MSP-040-KUH-SST	4,0	4,0	5,2	4,0	3,3	3,8	0,2
MSP-050-KUH-SST	5,0	5,5	7,1	5,0	4,3	5,3	0,4
MSP-060-KUH-SST	6,0	6,5	8,7	6,0	5,3	6,3	0,4
MSP-070-KUH-SST	7,0	7,5	10,2	7,0	6,4	7,3	0,4
MSP-080-KUH-SST	8,0	8,5	11,6	8,0	7,4	8,3	0,3
MSP-090-KUH-SST	9,0	10,0	13,6	9,0	8,4	9,8	0,4
MSP-100-KUH-SST	10,0	11,0	15,2	10,0	9,4	10,8	0,4
MSP-120-KUH-SST	12,0	13,0	17,9	12,0	10,6	12,8	0,4
MSP-140-KUH-SST	14,0	15,0	20,6	14,0	12,7	14,5	0,4
MSP-160-KUH-SST	16,0	17,0	23,4	16,0	14,7	16,5	0,6
MSP-180-KUH-SST	18,0	19,0	26,4	18,0	16,7	18,5	0,6
MSP-200-KUH-SST	20,0	22,0	30,1	20,0	18,7	21,5	0,8
MSP-220-KUH-SST	22,0	25,0	34,0	22,0	20,7	24,5	0,8

Alle Angaben in mm. Weitere Ausführungen, Abmessungen und Zwischengrößen auf Anfrage.  
All information stated in mm. Further designs, dimensions and special lengths on request.

**SEALING PLUG EDELSTAHL/STAHL**  
**SEALING PLUG STAINLESS STEEL/STEEL**



**Bestellbezeichnung:**  
**order description:**

**MSP...-KUH-EST**

**MSP** MARK - Sealing Plug MARK - Sealing Plug

**...** Durchmesser diameter

**KU** Kugel ball

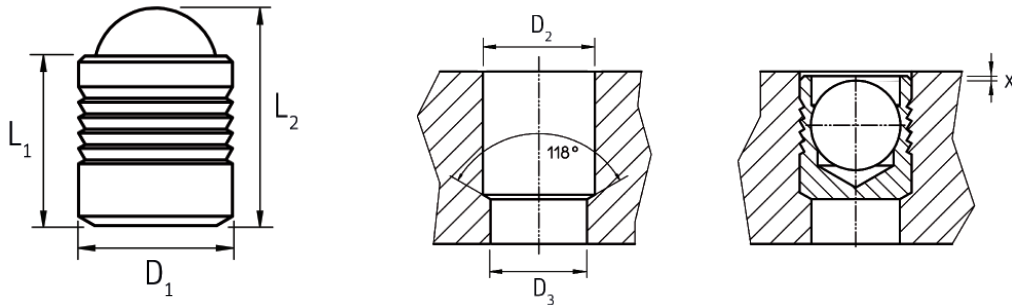
**H** Hochdruck high pressure

**EST** Material Topf/Kugel: Edelstahl / Walzlager Stahl  
 material sleeve/ball: stainless steel / bearing steel, heat-treated

Bezeichnung type	D <sub>1</sub>	L <sub>1</sub>	L <sub>2</sub>	D <sub>2</sub> -0/+0,1	D <sub>3</sub> max.	L <sub>3</sub> min.	X +/- 0,2
MSP-030-KUH-EST	3,0	3,6	4,6	3,0	2,2	3,4	0,4
MSP-040-KUH-EST	4,0	4,0	5,2	4,0	3,3	3,8	0,2
MSP-050-KUH-EST	5,0	5,5	7,1	5,0	4,3	5,3	0,4
MSP-060-KUH-EST	6,0	6,5	8,7	6,0	5,3	6,3	0,4
MSP-070-KUH-EST	7,0	7,5	10,2	7,0	6,4	7,3	0,4
MSP-080-KUH-EST	8,0	8,5	11,6	8,0	7,4	8,3	0,3
MSP-090-KUH-EST	9,0	10,0	13,6	9,0	8,4	9,8	0,4
MSP-100-KUH-EST	10,0	11,0	15,2	10,0	9,4	10,8	0,4
MSP-120-KUH-EST	12,0	13,0	17,9	12,0	10,6	12,8	0,4
MSP-140-KUH-EST	14,0	15,0	20,6	14,0	12,7	14,5	0,4
MSP-160-KUH-EST	16,0	17,0	23,4	16,0	14,7	16,5	0,6
MSP-180-KUH-EST	18,0	19,0	26,4	18,0	16,7	18,5	0,6
MSP-200-KUH-EST	20,0	22,0	30,1	20,0	18,7	21,5	0,8
MSP-220-KUH-EST	22,0	25,0	34,0	22,0	20,7	24,5	0,8

Alle Angaben in mm. Weitere Ausführungen, Abmessungen und Zwischengrößen auf Anfrage.  
 All information stated in mm. Further designs, dimensions and special lengths on request.

## SEALING PLUG EDELSTAHL/EDELSTAHL SEALING PLUG STAINLESS STEEL/STAINLESS STEEL



**Bestellbezeichnung:**  
order description:

**MSP...-KUH-EES**

**MSP** MARK - Sealing Plug MARK - Sealing Plug

**...** Durchmesser diameter

**KU** Kugel ball

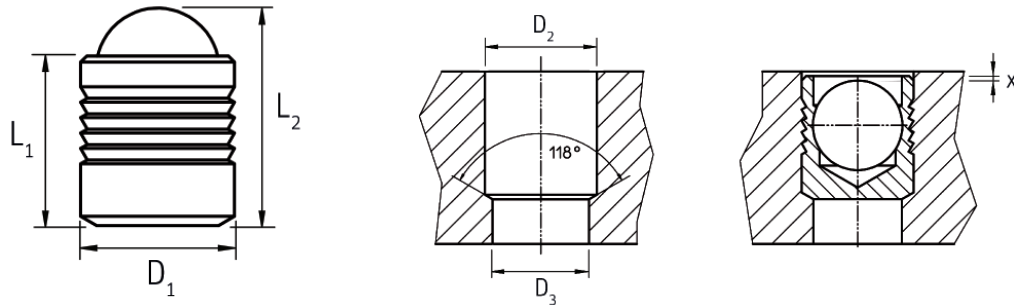
**H** Hochdruck high pressure

**EES** Material Topf/Kugel: Edelstahl / Edelstahl  
material sleeve/ball: stainless steel / stainless steel

Bezeichnung type	D <sub>1</sub>	L <sub>1</sub>	L <sub>2</sub>	D <sub>2</sub> -0/+0,1	D <sub>3</sub> max.	L <sub>3</sub> min.	X +/- 0,2
MSP-030-KUH-EES	3,0	3,6	4,6	3,0	2,2	3,4	0,4
MSP-040-KUH-EES	4,0	4,0	5,2	4,0	3,3	3,8	0,2
MSP-050-KUH-EES	5,0	5,5	7,1	5,0	4,3	5,3	0,4
MSP-060-KUH-EES	6,0	6,5	8,7	6,0	5,3	6,3	0,4
MSP-070-KUH-EES	7,0	7,5	10,2	7,0	6,4	7,3	0,4
MSP-080-KUH-EES	8,0	8,5	11,6	8,0	7,4	8,3	0,3
MSP-090-KUH-EES	9,0	10,0	13,6	9,0	8,4	9,8	0,4
MSP-100-KUH-EES	10,0	11,0	15,2	10,0	9,4	10,8	0,4
MSP-120-KUH-EES	12,0	13,0	17,9	12,0	10,6	12,8	0,4
MSP-140-KUH-EES	14,0	15,0	20,6	14,0	12,7	14,5	0,4
MSP-160-KUH-EES	16,0	17,0	23,4	16,0	14,7	16,5	0,6
MSP-180-KUH-EES	18,0	19,0	26,4	18,0	16,7	18,5	0,6
MSP-200-KUH-EES	20,0	22,0	30,1	20,0	18,7	21,5	0,8
MSP-220-KUH-EES	22,0	25,0	34,0	22,0	20,7	24,5	0,8

Alle Angaben in mm. Weitere Ausführungen, Abmessungen und Zwischengrößen auf Anfrage.  
All information stated in mm. Further designs, dimensions and special lengths on request.

**SEALING PLUG ALUMINIUM/EDELSTAHL**  
**SEALING PLUG ALUMINIUM/STAINLESS STEEL**



**Bestellbezeichnung:**  
**order description:**

**MSP...-KUH-AES**

**MSP** MARK - Sealing Plug MARK - Sealing Plug

**...** Durchmesser diameter

**KU** Kugel ball

**H** Hochdruck high pressure

**AES** Material Topf/Kugel: Aluminium / Edelstahl  
 material sleeve/ball: aluminium / stainless steel

Bezeichnung type	D <sub>1</sub>	L <sub>1</sub>	L <sub>2</sub>	D <sub>2</sub> -0/+0,1	D <sub>3</sub> max.	L <sub>3</sub> min.	X +/- 0,2
MSP-030-KUH-AES	3,0	3,6	4,6	3,0	2,2	3,4	0,4
MSP-040-KUH-AES	4,0	4,0	5,2	4,0	3,3	3,8	0,2
MSP-050-KUH-AES	5,0	5,5	7,1	5,0	4,3	5,3	0,4
MSP-060-KUH-AES	6,0	6,5	8,7	6,0	5,3	6,3	0,4
MSP-070-KUH-AES	7,0	7,5	10,2	7,0	6,4	7,3	0,4
MSP-080-KUH-AES	8,0	8,5	11,6	8,0	7,4	8,3	0,3
MSP-090-KUH-AES	9,0	10,0	13,6	9,0	8,4	9,8	0,4
MSP-100-KUH-AES	10,0	11,0	15,2	10,0	9,4	10,8	0,4
MSP-120-KUH-AES	12,0	13,0	17,9	12,0	10,6	12,8	0,4
MSP-140-KUH-AES	14,0	15,0	20,6	14,0	12,7	14,5	0,4
MSP-160-KUH-AES	16,0	17,0	23,4	16,0	14,7	16,5	0,6
MSP-180-KUH-AES	18,0	19,0	26,4	18,0	16,7	18,5	0,6
MSP-200-KUH-AES	20,0	22,0	30,1	20,0	18,7	21,5	0,8
MSP-220-KUH-AES	22,0	25,0	34,0	22,0	20,7	24,5	0,8

Alle Angaben in mm. Weitere Ausführungen, Abmessungen und Zwischengrößen auf Anfrage.  
 All information stated in mm. Further designs, dimensions and special lengths on request.

TECHNISCHE INFORMATIONEN TECHNICAL INFORMATION

**SEALING PLUG - DRUCKLEISTUNG**  
**SEALING PLUG - PRESSURE PERFORMANCE**

Einbauwerkstoffe base material	MARK Sealing Plug - SST (Hülse aus Stahl, Kugel aus Walzlager Stahl) MARK Sealing Plug - SST (sleeve material steel, ball material bearing steel, heat-treated)													
	3mm	4mm	5mm	6mm	7mm	8mm	9mm	10mm	12mm	14mm	16mm	18mm	20mm	22mm
1	345 Bar / 5000 psi Arbeitsdruck working pressure 1100 Bar / 16000 psi Prüfdruck proof pressure								275 Bar / 4000 psi Arbeitsdruck working pressure 896 Bar / 13000 psi Prüfdruck proof pressure					
2														
3														
4														
5														
6	310 Bar / 4500 psi Arbeitsdruck working pressure 1000 Bar / 14500 psi Prüfdruck proof pressure								241 Bar / 3500 psi Arbeitsdruck working pressure 793 Bar / 11500 psi Prüfdruck					
7														

Einbauwerkstoffe base material	MARK Sealing Plug - EST; EES (Hülse aus Edelstahl, Kugel aus Walzlager Stahl/Edelstahl) MARK Sealing Plug - EST; EES (sleeve material stainless steel, ball material bearing steel, heat-treated/stainless steel)													
	3mm	4mm	5mm	6mm	7mm	8mm	9mm	10mm	12mm	14mm	16mm	18mm	20mm	22mm
1	448 Bar / 6500 psi Arbeitsdruck working pressure 1379 Bar / 20000 psi Prüfdruck proof pressure								345 Bar / 5000 psi Arbeitsdruck working pressure 1138 Bar / 16500 psi Prüfdruck proof pressure					
2														
3														
4														
5														
6	380 Bar / 5500 psi Arbeitsdruck working pressure 1206 Bar / 17500 psi Prüfdruck proof pressure								275 Bar / 4000 psi Arbeitsdruck working pressure 896 Bar / 13000 psi Prüfdruck					
7														

Einbauwerkstoffe Base material						
1	2	3	4	5	6	7
Stahl SAE1144	Autom. Stahl SAE 10L15	Grauguss ASTM A48	Sphäroguss ASTM A356	Aluminium- legierung 2024-T4	Aluminium- legierung 6061 T6	Aluminium- guss 356-T6

Alle Angaben in mm. Weitere Ausführungen, Abmessungen und Zwischengrößen auf Anfrage.  
 All information stated in mm. Further designs, dimensions and special lengths on request.